



BASINÇLI KAPLAR MAKİNA SANAYİ TİC. VE LTD. ŞTİ.

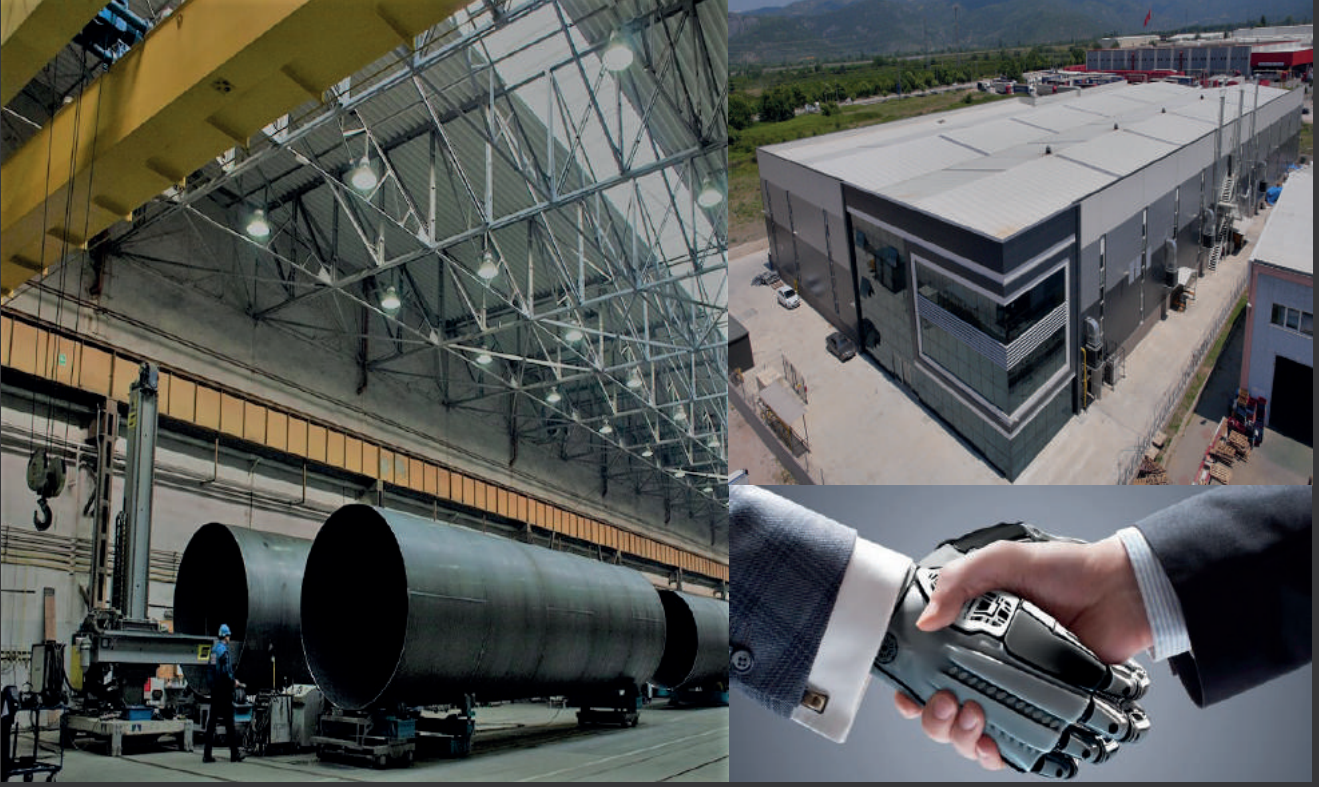
BASINÇLI KAPLAR SANAYİ

PRESSURE VESSELS TANKS

**AIR TANKS
VACUUM TANKS
LPG TANKS
FUEL TANKS
EXPANSION TANKS
HIGH PRESSURE VESSEL
CUSTOM MANUFACTURING
STAINLESS TANKS
GALVANIZED TANKS**



HAKKIMIZDA



URT Mühendislik Basınçlı Kaplar Makina Sanayi Tic. Ltd. Şti.

URT mühendislik çağın getirdiği teknolojik avantajları geçmişten gelen tecrübe ile harmanlayarak endüstrinin ihtiyaç duyduğu ürün ve hizmetleri müşterilerine sunmaktadır. Kaliteyi ve müşteri memnuniyetini önceleyerek rekabetçi fiyatlar ile her geçen gün piyasadaki konumunu güçlendiren firmamız İstanbul İkitelli Organize Sanayi Bölgesinde hizmet vermektedir. Her türlü basınçlı ve basınçsız kapların imalatını, alanında yetkin kadrosuyla üretirken; bunların yanında uluslar arası kaynak mühendisliği diplomasına sahip ekibiyle kaynak teknolojisi ve tahribatlı / tahribatsız muayene yöntemlerinde ulusal ve uluslararası mevzuat ve yönetmeliklere uygun danışmanlık hizmeti vermektedir. URT Mühendislik çeşitli Belgelendirme Kurumları tarafından almış olduğu kalite ve personel belgeleri ile sektöründe öncülük yaparak kalite anlayışını yeniden tanımlamayı hedeflemektedir. URT Mühendislik, geçen yıllar içerisinde yurt içinde ve yurt dışında basınçlı kaplar sektöründe birçok farklı projeye imza atmıştır. Kısa sürede gerçekleşen bu hızlı büyüme, zamanla istikrara dönüşmüş ve URT Mühendislik, basınçlı kap ve kazan sektörünün saygın ve güvenilir kuruluşları arasındaki yerini almıştır. URT Mühendislik, insan odaklı sorumluluk duygusu, risk alabilen girişimci ve dinamik yapısıyla, gösterdiği üstün başarılarla dünyanın dört bir tarafından gelen dev kuruluşların arasından üst sıralara yerleşmeyi başarmıştır.

URT Mühendislik (Engineering) offers the products and services that are needed by industry according to using new technological advantages and own experiences. URT got to own a good position in the market by offering a qualified service and guarantee the customer satisfaction. Any pressure and pressureless vessels are manufactured by a team of engineers who has international welding certificate. All tanks are tested with destructive and non destructive testing methods and also, consultancy services are provided according to international regulations by the team. URT is one of the best company in this business field with lot of certificates by various certificate bodies. URT carried out a lot of projects in Turkey and abroad. URT is among the best by steady growth in this sector. URT Mühendislik achieved the success by working customer oriented, taking all responsibilities and risks, enterprising and dynamic company. URT has a wide range of products in the pressure vessel and welded manufacturing sector. proved ownself as one of the best in at domestic market and has been exporting 16 different countries for now. By the experienced engineers team, provides service before and after manufacturing.

İÇİNDEKİLER / INDEX

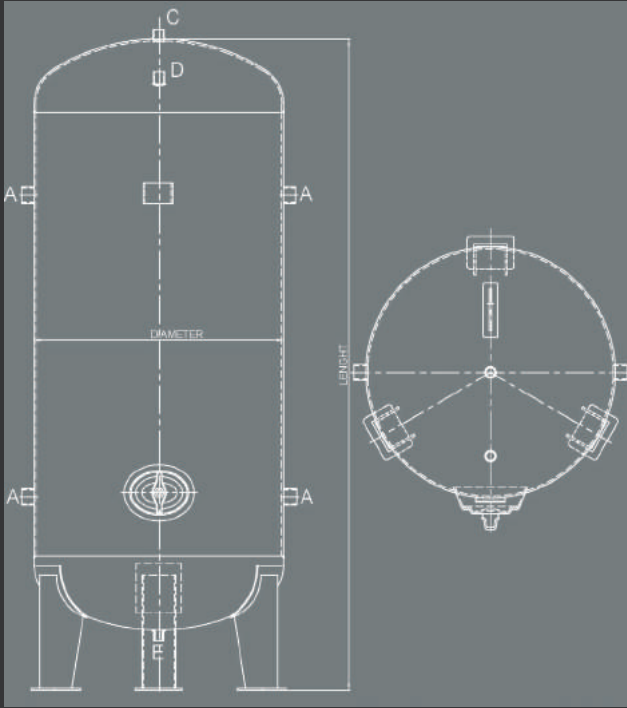
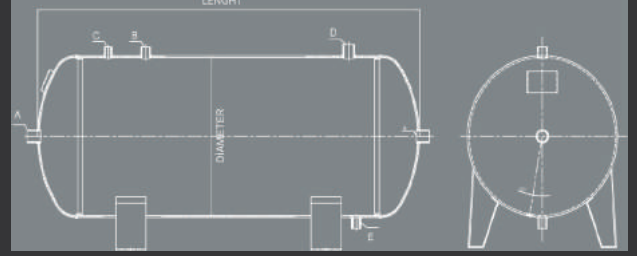


● HAVA TANKI / AIR TANKS	3-4
● HAVA TANKI ÇEŞİTLERİ / AIR TANKS	5-6
● LPG TANKI / LPG TANKS	7-8
● YAKIT TANKI / FUEL TANKS	9-10
● GENLEŞME TANKLARI / EXPANSION TANKS	11-12
● BOYLER TANKI / BOILER TANKS	13-14
● ÖZEL İMALAT TANKLAR / CUSTOM MANUFACTURING TANKS	15-16
● ÖZEL İMALAT TANKLAR / CUSTOM MANUFACTURING TANKS	17-18
● KALİTE BELGELERİ / QUALITY CERTIFICATES	19-20
● HİDROSTATİK TEST / HYDROSTATIC TEST	21
● REFERANSLARIMIZ / REFERENCES	22

HAVA TANKLARI / AIR TANKS

STANDART ÖZELLİKLER

Basınçlı Hava tanklarımız 1 lt den 100.000 lt kadar düşük ve yüksek basınçlı olmak üzere üretimini müşteri talepleri doğrultusunda PED 2014/68/EU ve 2014/29/EU standartlarına uygun şekilde imalatını yapmaktadır. Urt Mühendislik olarak hava tankı imalatlarında stoklu çalışarak müşteri memnuniyetini amaçlamaktadır. Hava tankı üretim ve imalat konusunda uluslararası tecrübeye sahiptir. Firmamız aynı zamanda ISO 9001 :2008 kalite yönetim sistemine tabidir.



STANDART FEATURES

Compressed air tanks are manufactured from 1 lt to 100.000 lt , on low and high pressure by customers' needs, according the standards of PED 2014/68/EU and 2014/29/EU. Air tanks always are in stock for customer satisfactions. URT is subject to ISO 9001:2008 Quality Management System.

OPSİYONEL ÖZELLİKLER / OPTIONAL FEATURES

Hava tanklarımız 11 bar , 16 bar , 40 bar çalışma basınçlarında olup 16,5 bar ,25 bar ,60 bar basınçta hidrostatik test yapılmaktadır.Hava tankları müşterilerimizin isteği doğrultusunda daha yüksek basınçta imalatı mümkündür.Basınçlı hava tanklarımız Tozaltı kaynak yöntemiyle profesyonel ekip tarafından kaynatılmaktadır.Uluslararası kaynak mühendisleri kontrolünden geçmektedir. ISO 3834 Bünyesinde bulundurarak kaynaklı imalatta yeterliliğini kanıtlamıştır.

Air tanks are manufactured on 11 Bar, 16 Bar, 40 Bar and tested on 16,5 Bar, 25 Bar, 60 Bar. According customers' needs, we can manufacture tanks at high pressures. Air tanks welding does by submerged arc welding by a professional team and also, always these manufacturing process are on control by welding engineers. URT proved its quality of welding manufacturing with the ISO 3834 certificate.

TEKNİK ÖZELLİKLER / TECHNICAL SPECIFICATIONS

CAPACITY	DIAMETER (MM)	LENGHT	PRESSURE	THICKNESS (MM)	A	B	C	D	E	PAINTED PRICE	GALVANIZED PRICE	WEIGHT (KG)
100 LT	323	1450	10 Bar	3								50
			16 Bar	4	1"	1/2"	1/2"	1/2"	1/2"			65
			40 Bar	6								130
200 LT	450	1450	10 Bar	4								85
			16 Bar	5	1"	1/2"	1/2"	1/2"	1/2"			100
			40 Bar	8								220
300 LT	550	1700	10 Bar	4								110
			16 Bar	6	1"	1/2"	1/2"	1/2"	1/2"			130
			40 Bar	8								275
500 LT	600	2100	10 Bar	4								190
			16 Bar	6	1 1/4"	1/2"	1/2"	1"	1/2"			225
			40 Bar	10								520
1000 LT	850	2250	10 Bar	5								350
			16 Bar	6	1 1/4"	1/2"	1/2"	1/2"	1/2"			450
			40 Bar	12								950
2000 LT	1150	2350	10 Bar	6								700
			16 Bar	8	2"	1"	1/2"	3/4"	3/4"			870
			40 Bar	16								2100
3000 LT	1150	3300	10 Bar	6								880
			16 Bar	8	2"	1"	1/2"	3/4"	3/4"			1100
			40 Bar	16								2600
4000 LT	1600	2750	10 Bar	8	DN80	2"	1/2"	1"	1"			1150
			16 Bar	10								1550
5000 LT	1600	3100	10 Bar	8	DN80	2"	1/2"	1"	1"			1360
			16 Bar	10								1860
6000 LT	1600	3600	10 Bar	8	DN80	2"	1/2"	1"	1"			1700
			16 Bar	10								2150
8000 LT	1600	4600	10 Bar	8	DN100	2"	1/2"	1"	1"			2200
			16 Bar	10								3000
10.000 LT	1900	4350	10 Bar	8	DN100	2"	1/2"	1"	1"			2500
			16 Bar	10								3950

HAVA TANKI ÇEŞİTLERİ / AIR TANK TYPES

GALVANİZLİ HAVA TANKLARI / GALVANIZED AIR TANKS

Galvanizli hava tanklarımız 1 lt den 20.000 lt kadar yatay ve dikey 11 bar 16 bar 40 bar çalışma basıncına dayanıklı şekilde üretilmektedir. Sıcak galvaniz daldırma işlemi çinko ocağına daldırılan karbon çelik tank içi dışı tamamen çinko kaplanarak ocaktan çıkar ve soğutma ünitesinden sonra hazır hale gelir. Tankımızın iç ve dış mekanik temizliği yapıp Hidrostatik test işlemine alınır. Galvanizli hava tanklarımız PED 2014/68/EU ve 2014/29/EU göre imal edilir ISO 9001 Kalite sistemine tabidir. TÜRKLOYDU, TÜV Nord, BRUAVERİTES, MMO kontrolünde üretim yapılmaktadır. Hava tankları üretimleri tamamlandıktan sonra kalite mühendislerimizin ve kaynak mühendislerimizin kontrolünde hidrostatik testleri yapılmaktadır. Hava tanklarımıza Standartların ve yönetmeliklerin gösterdiği şekilde tahribatlı ve tahribatsız muayene işlemleri gerçekleştirildikten sonra tüketiciye güvenli şekilde ulaştırılması hedeflenmektedir. Bu şekilde tanklarımızı dünyanın 16 ülkesine ihraç edilmektedir. İstenildiğinde özel imalat ve özel ölçü yapılmaktadır.

Galvanized tanks are manufactured from 1 lt to 20.000 lt on pressure of 11 Bar, 16 Bar, 40 Bar. Hot Dipped Galvanized is that the carbon steel tank is dipped to zinc and inside and outside of the tank is covered by zinc. After cooling unit, galvanized tank will be ready. Inside and outside of the tank is cleaned mechanical, then the tanks is hydrostatic tested. Galvanized air tanks are manufactured according the standard of PED 2014/68/EU and 2014/29/EU, also has ISO 9001 quality certificate. All products are manufactured by our engineers team on control of TÜRKLOYDU, TÜVNORD, BRUAVERİTES, MMO. After manufacturing step, all tanks are tested with destructive and non destructive testing methods by our engineers team. We export the goods to 16 countries in the World. We manufacture special galvanized tanks except that standards according our customers' needs.



STAINLESS AIR TANKS

Stainless Air tanks are manufactured from 1 lt to 50.000 lt on pressure of 11 Bar, 16 Bar, 40 Bar. Stainless air tanks are manufactured according the standard of PED 2014/68/EU and 2014/29/EU, also has ISO 9001 quality certificate. All products are manufactured by our engineers team on control of TÜRKLOYDU, TÜVNORD, BRUAVERİTES, MMO. After manufacturing step, all tanks are tested by destructive and non destructive testing methods with our engineers team. We export the goods to 16 countries in the World. We manufacture special galvanized tanks except that standards according our customers' needs.



BOYALI HAVA TANKLARI / PAINTED AIR TANKS

Hava tanklarımız 1 lt den 50.000 lt kadar yatay ve dikey 11 bar 16 bar 40 bar çalışma basıncına dayanıklı şekilde üretilmektedir. Tankımızın iç ve dış mekanik temizliği yapıp Hidrostatik test işlemine alınır. Hava tanklarımız PED 2014/68/EU ve 2014/29/EU göre imal edilir ISO 9001 Kalite sistemine tabidir. Çift kat astar üzeri boya yada direkt fırın boya şekilde üretilmektedir. Bu şekilde tanklarımızı dünyanın 16 ülkesine ihraç edilmektedir. TÜRKLOYDU, TÜV Nord, Bruaverites, MMO kontrolünde üretim yapılmaktadır. Hava tankları üretimleri tamamlandıktan sonra kalite mühendislerimizin ve kaynak mühendislerimizin kontrolünde hidrostatik testleri yapılmaktadır. Hava tanklarımıza Standartların ve yönetmeliklerin gösterdiği şekilde tahribatlı ve tahribatsız muayene işlemleri gerçekleştirildikten sonra tüketiciye güvenli şekilde ulaştırılması hedeflenmektedir. İstenildiğinde özel imalat ve özel ölçü yapılmaktadır.

Painted Air tanks are manufactured from 1 lt to 50.000 lt on pressure of 11 Bar, 16 Bar, 40 Bar. Inside and outside of tanks are mechanical cleaned, then the tanks are hydrostatic tested. Air tanks are manufactured according the standard of PED 2014/68/EU and 2014/29/EU, also has ISO 9001 quality certificate. Our tanks are painted double times by hand or put to direct painting oven according customers' request. After manufacturing step, all tanks are tested with destructive and non destructive testing methods by our engineers team. We export the goods to 16 countries in the World. All products are manufactured by our engineers team on control of TÜRKLOYDU, TÜVNORD, BRUAVERİTES, MMO. Also, We manufacture special air tanks except that standards according our customers' needs.



HAVA TANKI ÜRÜNLERİMİZ / OUR PRODUCTS



TEMEL ÖZELLİKLER

Hava tanklarımız (Galvanizli, Boyalı, Paslanmaz) olarak 1 lt den 50.000 lt kadar yatay ve dikey 11 bar 16 bar 40 bar çalışma basıncına dayanıklı şekilde üretilmektedir. Tankımızın iç ve dış mekanik temizliği yapıp Hidrostatik test işlemine alınır. Hava tanklarımızın dizayn standartı: EN 13445 ,AD 2000 ,ASME Sec IV göre dizayn edilir. Hava tanklarımız PED 2014/68/EU ve 2014/29/EU göre imal edilir ISO 9001 Kalite sistemine tabidir. Çift kat astar üzeri boya yada direkt fırın boya şekilde üretilmektedir. Bu şekilde tanklarımızı dünyanın 16 ülkesine ihraç edilmektedir. Türkloydu, Tuv Nord ,Bruaverites ,MMO kontrolünde üretim yapılmaktadır. Hava tankları üretimleri tamamlandıktan sonra kalite mühendislerimizin ve kaynak mühendislerimizin kontrolünde hidrostatik testleri yapılmaktadır. Hava tanklarımıza Standartların ve yönetmeliklerin gösterdiği şekilde tahribatlı ve tahribatsız muayene işlemleri gerçekleştirildikten sonra tüketiciye güvenli şekilde ulaşılması hedeflenmektedir. İstenildiğinde özel imalat ve özel ölçü yapılmaktadır. İstenildiğinde aksesuarlı şekilde verilmektedir. Aksesuar olarak (emniyet ventili, monometre, tahliye vanası) kapsamaktadır.

TANKLARIMIZ VE AKSESUARLARIMIZ CE BELGELİDİR

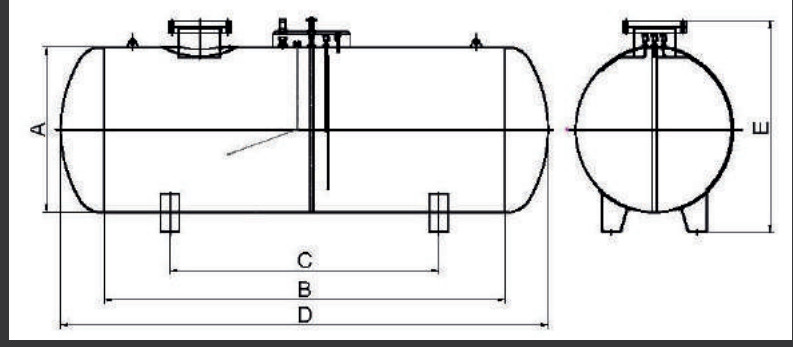
MAIN FEATURES

Air tanks are manufactured from 1 liters to 50,000 liters as horizontal or vertical, on pressure of 11 Bar, 16 Bar, 40 Bar. After cleaning inside and outside of the tanks, are hydrostatic tested. All tanks are designed according to the design standards of EN 13445, AD 2000, ASME Sec IV. All air tanks are manufactured according to the standard of PED 2014/68/EU and 2014/29/EU, also has ISO 9001 quality certificate. Our tanks are painted double times by hand or put to direct painting oven according customers' request. We export the goods to 16 countries in the world. All products are manufactured by our engineers team on control of TÜRKLOYDU, TÜVNORD, BRUAVERİTES, MMO. After manufacturing step, all tanks are tested with destructive and non destructive testing methods by our engineers team. Also, you can get all accessories set (monometer, relief valve, safety valve) from us.

All our tanks and accessories has CE certificates.

LPG TANKLARI / LPG TANKS

DİZAYN KODLARI DESIGN CODES	AD 2000
	EN 13445
	ASME SEC VIII DIV, 1
DİZAYN BASINCI DESIGN PRESSURE	17,16 BAR
TEST BASINCI TEST PRESSURE	25,74 BAR



ÜRÜN KODU PRODUCT CODE	HACİM (L) VOLUME (L)	A (MM)	B (MM)	C (MM)	D (MM)	E MAX (MM)
URT 1000	1000	800	1750	850	2200	1300
URT 1800	1800	1000	1800	900	2380	1500
URT 3000	3000	1200	2250	1100	2975	1700
URT 3850	3850	1200	3000	1500	3725	1700
URT 5000	5000	1200	4000	2000	4725	1700
URT 7000	7000	1600	3000	1500	3900	2160
URT 10000	10000	1600	4500	3300	5392	2160
URT 10000	10000	1900	2850	1850	3974	2420
URT 22000	22000	2350	4500	3300	5745	2850
URT 40000	40000	2400	8000	4000	9350	2900
URT 50000	50000	2400	10500	5250	11850	2900

TEMEL ÖZELLİKLER

Urt Mühendislik TSE and ISO 9001:2000 standartlarına uygun toprak altı ve toprak üstü, sabit veya taşınabilir tanklar üretmektedir. LPG tank imalatında önem gösterilmesi gereken çeşitli hususlar vardır. Öncelikle tankların ısı değişimi göz önünde bulundurulmalıdır (-10°C / +50°C) dizayn sıcaklığına uygun materyallerin tercih edilmesi sağlanmalıdır. Korozyonu önlemek için uygulanacak boyanın kalitesine ve boya öncesi iç ve dış yüzeyinin iyice temizlendiğinden emin olunmalıdır. Bunun yanı sıra diğer aksesuarların güvenilirliğine büyük hassasiyet gösterilmelidir. Son olarak LPG tank imalatı esnasında ve imalat sonrası uygulanan testlere ve kullanılan kaynak yöntem ve kalitesi tankın güvenilirliği açısından ciddi önem taşır.

STANDART FEATURES

URT Mühendislik manufacture LPG Tanks for underground and aboveground. There are some points to consider of LPG tanks manufacturing. First one to consider is tanks heat exchange(-10 °C / +50 °C). has to be preferred right materials for tanks design heat. To prevent corrosion, has to be sure outside and inside of the tank is cleaned enough, and consider the paint quality. Also, accessories quality are really important for safe use. During and after manufacturing done tests and method and quality of used welding is great importance for reliability.

LPG TANKLARI / LPG TANKS



YAKIT TANKI / FUEL TANKS

STANDART ÖZELLİKLER / STANDART FEATURES

Yakıt ve yağ gibi yanıcı bileşenleri depolama ihtiyacı ile yapılmış depolama ve servis tanklarıdır. Bu tanklar ülkemizde TSE nin yayınlamış olduğu TS EN 12285 standardı ile genel ölçü, şekil ve kullanılan malzeme olarak bir standarta sahiptir. TS EN 12885 standardı, yer altı ve yer üstü olmak üzere ürünleri 2 guruba ayırmıştır.

TS EN 12285 -1 (Yer Altı Yakıt Tankları)

TS EN 12285-2 (Yer Üstü Yakıt Tankları)

Kullanılan Yakıt Tankı Çeşitleri

- Benzin Tankları
- Motorin (Dizel) Tankları
- Adblue Yakıt Katkı Tankı
- Fuel Oil Tankı

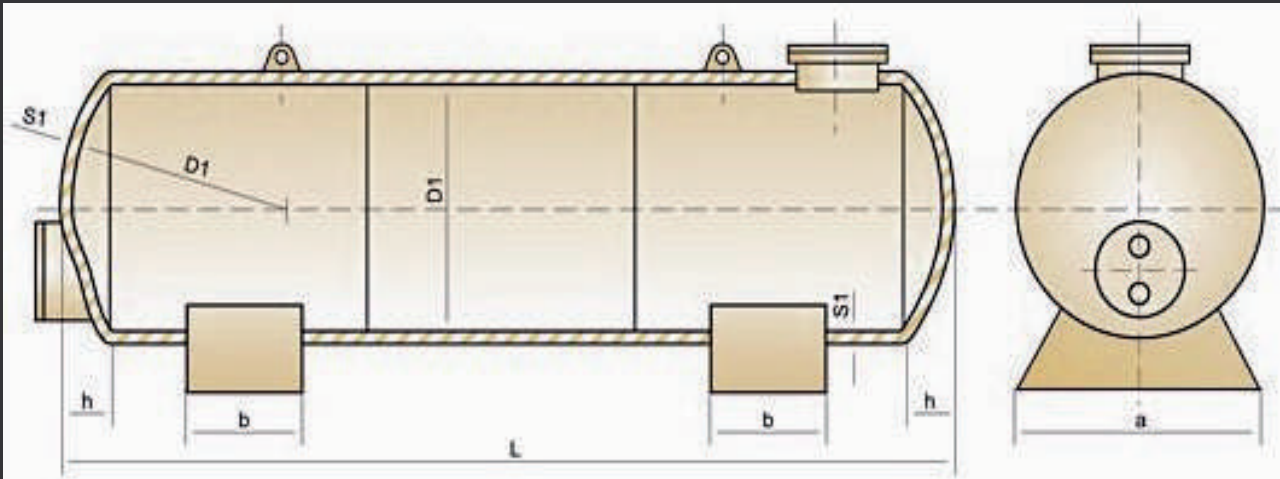
it is used for storage of combustible constituent such as fuel and oil. There are TSE EN 12885 standard that included general standards of dimensions, shapes, materials about the tanks in Turkey.

TS EN 12285 -1 (underground fuel tank)

TS EN 12285 -2 (aboveground fuel tank)

Types of Fuel Tanks

- Petrol Tanks
- Diesel Tanks
- Adblue Fuel Additive Tanks
- Fuel Oil Tanks



HACİM / VOLUME (M ³)	1	3	5	7	10	13	16	20	25	30	40	50	60	80	100
DIŞ ÇAP / OUTER DIAMETER D_1	1000	1250	1600					2000			2500			2900	
TOPLAM UZUNLUK / TOTAL LENGTH L	1510	2750	2820	3740	5350	6960	8570	6960	8510	10120	8800	10800	12800	12750	15950
BOMBE YÜKSEKLİĞİ / DISHED HEAD HEIGHT H	180	220	260					320			400			450	
SAC KALINLIĞI / MATERIAL THICKNESS S_1	5					6			7			9			
DOL. DELİĞİ İÇ ÇAP / FILLING HOLE DIAMETER D_2	500							600							
TAŞIMA HALKASI SAYISI / LIFTING RING PIECE	1						2								
DEPO AYAK / TANK LEG b	350				525			600			950			1350	
ÖLÇÜLERİ / DIMENSION a	1400							1600			2000			2400	
AĞIRLIK / WEIGHT (KG)	500	750	890	1030	1350	1700	2000	2550	3000	3600	4600	5500	6500	9750	11750

YAKIT TANKI / FUEL TANKS



GENLEŞME TANKLARI / EXPANSION TANKS

URT 10 BAR AYAKSIZ VE YATIK TANK SERİSİ / URT 10 BAR FOOTLESS AND HORIZONTAL TANKS

Ayaksız Kapalı Genleşme Tanklarının Teknik Özellikleri

Footless Closed Expansion Tank Technical Specifications



Yatık Kapalı Genleşme Tanklarının Teknik Özellikleri

Horizontal Closed Expansion Tank Technical Specifications



Model	Hacim (Volume)	Ön Gaz Basıncı (Gas Pressure)	Bağlantı (Connection)	Ölçüler (Dimensions)	
				Çap (Diameter)	Yükseklik (Length)
URT10 K	8 LT	2	1"	220	320
URT 10 K	12 LT	2	1"	220	380
URT 10 K	19 LT	2	1"	280	430
URT10 K	24 LT	2	1"	280	470
URT 10 K	24 LT Küre	2	1"	360	325
URT 10 K	35 LT	2	1"	380	470
URT 10 K	50 LT	4	1"	380	560

Model	Hacim (Volume)	Ön Gaz Basıncı (Gas Pressure)	Bağlantı (Connection)	Ölçüler (Dimensions)	
				Çap (Diameter)	Yükseklik (Length)
URT 10 Y	24 LT	2	1"	280	470
URT10 Y	50 LT	4	1"	380	620
URT10 Y	60 LT	4	1"	380	670
URT 10 Y	80 LT	4	1"	430	720
URT 10 Y	100 LT	4	1"	460	800

URT 10 BAR Dikey Kapalı Genleşme Tanklarının Teknik Özellikleri

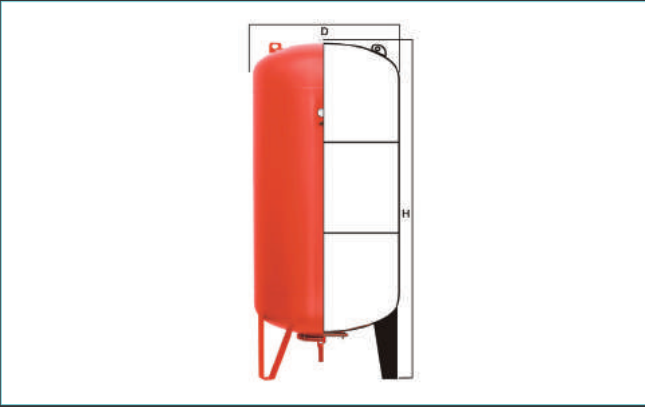
URT 10 Bar Vertical Closed Expansion Tank Technical Specifications

Model	Hacim (Volume)	Ön Gaz Basıncı (Gas Pressure)	Bağlantı (Connection)	Ölçüler (Dimensions)	
				Çap (Diameter)	Yükseklik (Length)
URT 10	50 LT	4	1"	380	750
URT10	60 LT	4	1"	380	810
URT 10	80 LT	4	1"	430	960
URT10	100 LT	4	1"	460	990
URT10	150 LT	4	1"	500	1100
URT10	200 LT	4	1 1/4"	590	1120
URT10	300 LT	4	1 1/4"	640	1230
URT10	500 LT	4	1 1/4"	750	1550
URT10	750 LT	4	2"	750	1950
URT10	750 LT	4	2"	800	1850
URT 10	900 LT	4	2"	800	1950
URT 10	1000 LT	4	2"	800	2180
URT10	1500 LT	4	2"	960	2380
URT10	2000 LT	4	2"	1100	2520
URT10	3000 LT	4	2 1/2"	1200	2800
URT 10	4000 LT	4	3"	1450	3100
URT10	5000 LT	4	3"	1450	3720
URT10	10000 LT	4	DN 100	1600	5750



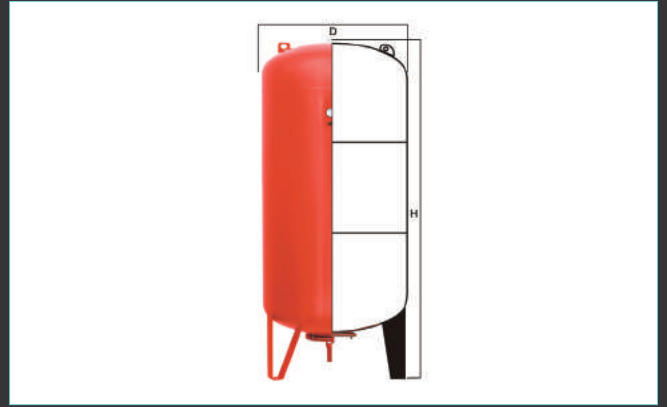
URT 16 BAR DİKEY TANK SERİSİ

URT 16 Bar Vertical Tank Ranges



URT 25 BAR DİKEY TANK SERİSİ

URT 25 Bar Vertical Tank Ranges



Model	Hacim (Volume)	Ön Gaz Basıncı (Gas Pressure)	Bağlantı (Connection)	Ölçüler (Dimensions)	
				Çap (Diameter)	Yükseklik (Length)
URT 16	50 LT	4	1"	380	750
URT16	60 LT	4	1"	380	810
URT16	80 LT	4	1"	430	960
URT16	100 LT	4	1"	460	990
URT16	150 LT	4	1"	500	1100
URT16	200 LT	4	1 1/4"	590	1120
URT16	300 LT	4	1 1/4"	640	1230
URT16	500 LT	4	1 1/4"	750	1550
URT16	750 LT	4	2"	800	1850
URT16	900 LT	4	2"	800	1950
URT16	1000 LT	4	2"	800	2180
URT16	1500 LT	4	2"	960	2380
URT 16	2000 LT	4	2"	1100	2520
URT16	3000 LT	4	2 1/2"	1200	2800
URT16	4000 LT	4	3"	1450	3100
URT 16	5000 LT	4	3"	1450	3720
URT16	10000 LT	4	DN 100	1600	5750

Model	Hacim (Volume)	Ön Gaz Basıncı (Gas Pressure)	Bağlantı (Connection)	Ölçüler (Dimensions)	
				Çap (Diameter)	Yükseklik (Length)
URT25	50 LT	4	1"	380	750
URT 25	60 LT	4	1"	380	810
URT 25	80 LT	4	1"	450	910
URT25	100 LT	4	1"	450	990
URT25	150 LT	4	1"	500	1100
URT 25	200 LT	4	1 1/4"	600	1120
URT25	300 LT	4	1 1/4"	640	1230
URT25	500 LT	4	1 1/4"	750	1550
URT25	750 LT	4	2"	800	1850
URT 25	900 LT	4	2"	800	1950
URT 25	1000 LT	4	2"	800	2180
URT25	1500 LT	4	2"	960	2380
URT 25	2000 LT	4	2"	1100	2520
URT25	3000 LT	4	2 1/2"	1200	2800
URT25	4000 LT	4	3"	1450	3100
URT 25	5000 LT	4	3"	1450	3720
URT 25	10000 LT	4	DN 100	1600	5750

CO₂ – N- O₂ – AMONYAK VE YÜKSEK BASINÇLI TANKLAR

CO₂ - N - O₂ - AMMONIA AND HIGH PRESSURE VESSEL TANKS

STANDART ÖZELLİKLER

1 lt den 50.000 lt kadar yatay ve dikey 11 bar 16 bar 40 bar çalışma basıncına dayanıklı şekilde üretilmektedir. Tankımızın iç ve dış mekanik temizliği yapıp Hidrostatik test işlemine alınır. Hava tanklarımız PED 2014/68/EU ve 2014/29/EU göre imal edilir ISO 9001 Kalite sistemine tabidir. Çift kat astar üzeri boya yada direkt fırın boya şekilde üretilmektedir. Bu şekilde tanklarımızı dünyanın 16 ülkesine ihraç edilmektedir. Türkloydu, Tüv Nord, Bruaverites, MMO kontrolünde üretim yapılmaktadır. Hava tankları üretimleri tamamlandıktan sonra kalite mühendislerimizin ve kaynak mühendislerimizin kontrolünde hidrostatik testleri yapılmaktadır. Hava tanklarımıza Standartların ve yönetmeliklerin gösterdiği şekilde tahribatlı ve tahribatsız muayene işlemleri gerçekleştirildikten sonra tüketiciye güvenli şekilde ulaşılması hedeflenmektedir. İstenildiğinde özel imalat ve özel ölçü yapılmaktadır.



STANDART FEATURES

URT manufacture chemical dryer, active carbon vessels, N, O₂, CO₂ and high pressure storage vessels-tanks that designed according EN 13445 standard. Manufacturing process is accord with EU directives, and controlled by professional engineer team. Painted, galvanized and stainless steel tanks are manufactured.





ÖZEL İMALATLAR / CUSTOM MANUFACTURING



ÖZEL İMALATLAR / CUSTOM MANUFACTURING



ÖZEL İMALATLAR /CUSTOM MANUFACTURING



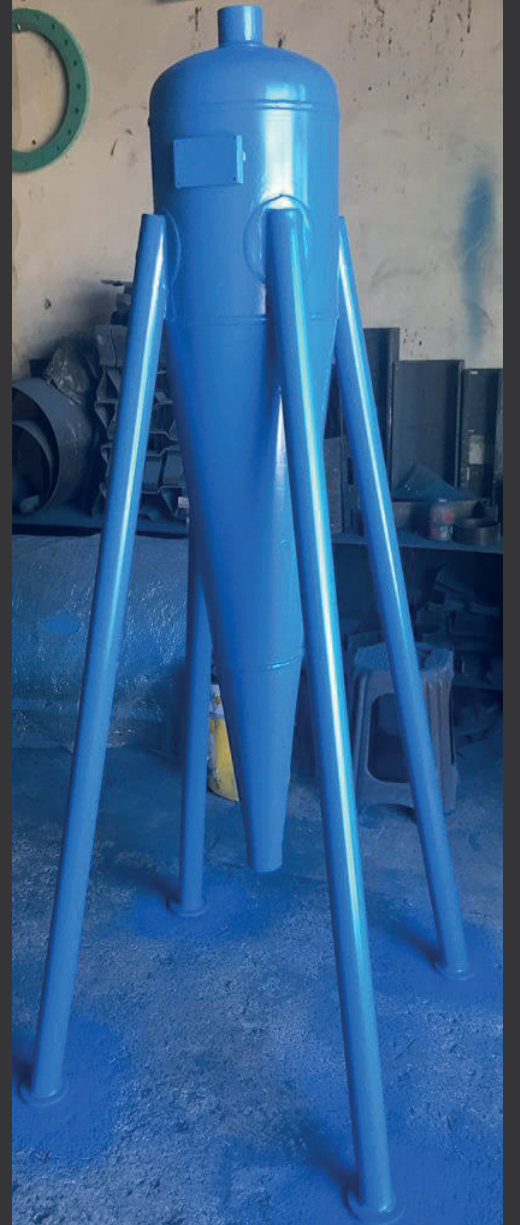
ÖZEL İMALATLAR /CUSTOM MANUFACTURING



TRABZON DEVLET HASTANESİ OKSİJEN MERKEZİ SİSTEM KURULUMU
GALVANIZLI BASINÇLI TANKLAR VE TESİSATLAR



STARWOOD ORMAN ÜRÜNLERİ
50.000 LT 16 BAR HAVA TANKI



YANGIN SÖNDÜRME TÜPÜ İMALATI
CE BELGELİ TEST RAPORLU



TÜRK LOYDU Belgeler Tarihi : 15.03.2019
 Certificate Date : 15.03.2019
 T.L. İş No : 2019-0123
 Belg. No : 3222-190315140631-001
 Certificate No

AB TASARIM İNCELEMESİ BELGESİ
EU DESIGN EXAMINATION CERTIFICATE

2014/68/AB Basınçlı Ekipmanlar Yönetmeliği
2014/68/EU Pressure Equipment Directive

İmalatçı Adı ve Adresi : ÜRT MÜHENDİSLİK BASINÇLI KAPLAR SAN. VE TİC. LTD. ŞTİ.
İstanbul Organize Sanayi Bölgesi Metal İş Sanayi
Sitesi 13/A Blok no: 23-25 Başakşehir-İstanbul/İSTANBUL

Ürün Tipi : Air Tanks
Product Type

Kapasite : 50-100-200-300-300-400-500-600-1000-1500-2000-3000-4000-5000-6000-
 1000-10000-15000-20000 litre
Capacity

Max izin verilebilen basınç : 40 bar
Max allowable working pressure

Teknik Resim No : ÜRT.50.40, ÜRT.100.40, ÜRT.200.40, ÜRT.250.40, ÜRT.300.40,
 ÜRT.500.40, ÜRT.750.40, ÜRT.1000.40, ÜRT.1500.40, ÜRT.2000.40,
 ÜRT.3000.40, ÜRT.4000.40, ÜRT.5000.40, ÜRT.6000.40,
 ÜRT.10000.40, ÜRT.15000.40, ÜRT.20000.40
Technical Drawing No

H1 modül Sertifikası No : 3222-190315140631-001
H1 module Certificate No

Sertifika Geçerlilik Tarihi : 15.03.2020
This certificate is valid until

Türk Loydu AB Kimlik No : 1785
Türk Loydu EU Identification No

Bu belge yukarıda belirtilen tasarıma 2014/68/AB Basınçlı Ekipmanlar Yönetmeliğinin gereklerini karşıladığını göstermektedir. Bu sertifika H1 modül sertifikası ile beraber geçerlidir.
This is to certify that the design detailed above meets the requirements of 2014/68/EU Pressure Equipment Directive. This certificate is valid together with H1 module certificate.

B. Umur BASSU Belg. Sorumlusu
Industrial Certification Division Manager

Bilal MORGÜL Teknik Denetim Sorumlusu
Director Responsible

CE 1785

TÜRK LOYDU - Etiler Cad. No: 29/1 - 34964 Tuzla/İSTANBUL - Tel: 0216 381 37 00 - e-posta: iletisim@turkloydu.com.tr

TÜRK LOYDU Belgeler Tarihi : 15.03.2019
 Certificate Date : 15.03.2019
 T.L. İş No : 2019-0123
 Belg. No : 3222-190315140631-002
 Certificate No

AB TASARIM İNCELEMESİ BELGESİ
EU DESIGN EXAMINATION CERTIFICATE

2014/68/AB Basınçlı Ekipmanlar Yönetmeliği
2014/68/EU Pressure Equipment Directive

İmalatçı Adı ve Adresi : ÜRT MÜHENDİSLİK BASINÇLI KAPLAR SAN. VE TİC. LTD. ŞTİ.
İstanbul Organize Sanayi Bölgesi Metal İş Sanayi
Sitesi 13/A Blok no: 23-25 Başakşehir-İstanbul/İSTANBUL

Ürün Tipi : Air Tanks
Product Type

Kapasite : 1000-1500-2000-3000-4000-5000-6000-8000-10000-15000-20000 litre
Capacity

Max izin verilebilen basınç : 10 bar
Max allowable working pressure

Teknik Resim No : ÜRT.1000.10, ÜRT.1500.10, ÜRT.2000.10, ÜRT.3000.10,
 ÜRT.4000.10, ÜRT.5000.10, ÜRT.6000.10, ÜRT.8000.10, ÜRT.10000.10,
 ÜRT.15000.10, ÜRT.20000.10
Technical Drawing No

H1 modül Sertifikası No : 3222-190315140631-001
H1 module Certificate No

Sertifika Geçerlilik Tarihi : 15.03.2020
This certificate is valid until

Türk Loydu AB Kimlik No : 1785
Türk Loydu EU Identification No

Bu belge yukarıda belirtilen tasarıma 2014/68/AB Basınçlı Ekipmanlar Yönetmeliğinin gereklerini karşıladığını göstermektedir. Bu sertifika H1 modül sertifikası ile beraber geçerlidir.
This is to certify that the design detailed above meets the requirements of 2014/68/EU Pressure Equipment Directive. This certificate is valid together with H1 module certificate.

B. Umur BASSU Belg. Sorumlusu
Industrial Certification Division Manager

Bilal MORGÜL Teknik Denetim Sorumlusu
Director Responsible

CE 1785

TÜRK LOYDU - Etiler Cad. No: 29/1 - 34964 Tuzla/İSTANBUL - Tel: 0216 381 37 00 - e-posta: iletisim@turkloydu.com.tr

TÜRK LOYDU Belgeler Tarihi : 15.03.2019
 Certificate Date : 15.03.2019
 T.L. İş No : 2019-0123
 Belg. No : 3222-190315140631-003
 Certificate No

AB TASARIM İNCELEMESİ BELGESİ
EU DESIGN EXAMINATION CERTIFICATE

2014/68/AB Basınçlı Ekipmanlar Yönetmeliği
2014/68/EU Pressure Equipment Directive

İmalatçı Adı ve Adresi : ÜRT MÜHENDİSLİK BASINÇLI KAPLAR SAN. VE TİC. LTD. ŞTİ.
İstanbul Organize Sanayi Bölgesi Metal İş Sanayi
Sitesi 13/A Blok no: 23-25 Başakşehir-İstanbul/İSTANBUL

Ürün Tipi : Air Tanks
Product Type

Kapasite : 250-3000-12000-20000-30000-40000-50000-60000-100000-150000-200000 litre
Capacity

Max izin verilebilen basınç : 16 bar
Max allowable working pressure

Teknik Resim No : ÜRT.250.16, ÜRT.3000.16, ÜRT.12000.16, ÜRT.20000.16,
 ÜRT.30000.16, ÜRT.40000.16, ÜRT.50000.16, ÜRT.60000.16,
 ÜRT.100000.16, ÜRT.150000.16, ÜRT.200000.16
Technical Drawing No

H1 modül Sertifikası No : 3222-190315140631-001
H1 module Certificate No

Sertifika Geçerlilik Tarihi : 15.03.2020
This certificate is valid until

Türk Loydu AB Kimlik No : 1785
Türk Loydu EU Identification No

Bu belge yukarıda belirtilen tasarıma 2014/68/AB Basınçlı Ekipmanlar Yönetmeliğinin gereklerini karşıladığını göstermektedir. Bu sertifika H1 modül sertifikası ile beraber geçerlidir.
This is to certify that the design detailed above meets the requirements of 2014/68/EU Pressure Equipment Directive. This certificate is valid together with H1 module certificate.

B. Umur BASSU Belg. Sorumlusu
Industrial Certification Division Manager

Bilal MORGÜL Teknik Denetim Sorumlusu
Director Responsible

CE 1785

TÜRK LOYDU - Etiler Cad. No: 29/1 - 34964 Tuzla/İSTANBUL - Tel: 0216 381 37 00 - e-posta: iletisim@turkloydu.com.tr

TÜRK LOYDU Belgeler Tarihi : 15.03.2019
 Certificate Date : 15.03.2019
 T.L. İş No : 2019-0123
 Belg. No : 3222-190315140631-004
 Certificate No

KALİTE SİSTEMİ ONAY BELGESİ (MODÜL H1)
QUALITY SYSTEM APPROVAL CERTIFICATE (MODULE H1)

2014/68/AB Basınçlı Ekipmanlar Yönetmeliği
2014/68/EU Pressure Equipment Directive

İmalatçı Adı ve Adresi : ÜRT MÜHENDİSLİK BASINÇLI KAPLAR SAN. VE TİC. LTD. ŞTİ.
İstanbul Organize Sanayi Bölgesi Metal İş Sanayi
Sitesi 13/A Blok no: 23-25 Başakşehir-İstanbul/İSTANBUL

Belgeleme Kapamaları : Air Tanks
 18 bar between 1000 litre and 20000 litre
 16 bar between 750 litre and 20000 litre
 40 bar between 50 litre and 20000 litre
Scope of Certification

Denetim Rapor No : 2019-0123 (05.03.2019)
Audit Report No

Belge Geçerlilik Tarihi : 15.03.2020
This certificate is valid until

Türk Loydu AB Kimlik No : 1785
Türk Loydu EU Identification No

Bu belge yukarıda belirtilen imalatçının belgelerinde kapsamındaki faaliyetler için 2014/68/AB Basınçlı Ekipmanlar Yönetmeliğinin - Ek III - Madde H1 uyarınca gerekli bir Kalite Sistemi Kuruluşu, işletilmesi ve sürdürülmesini göstermektedir.
Türk Loydu certifies that the above manufacturer has implemented, operated and maintained a Quality System as described in the 2014/68/EU Pressure Equipment Directive - Annex III - Module H1 for the production in scope of certification.

B. Faruk ELBAN Sistem Belgelendirme Kontrol Sorumlusu
Head of System Certification Examination

Bilal MORGÜL Teknik Denetim Sorumlusu
Director Responsible

CE 1785

TÜRK LOYDU - Etiler Cad. No: 29/1 - 34964 Tuzla/İSTANBUL - Tel: 0216 381 37 00 - e-posta: iletisim@turkloydu.com.tr

TÜRK LOYDU Belgeler Tarihi : 19.10.2018
 Certificate Date : 19.10.2018
 T.L. İş No : 19280
 Belg. No : 1809-08
 Certificate No

AB TİP İNCELEMESİ (MODÜL B-ÜRETİM) BELGESİ
EU TYPE EXAMINATION CERTIFICATE (MODULE B-PRODUCTION)

2014/68/AB Basınçlı Ekipmanlar Yönetmeliği
2014/68/EU Pressure Equipment Directive

İmalatçı Adı ve Adresi : ÜRT MÜHENDİSLİK BASINÇLI KAPLAR, LTD. ŞTİ.
Merkez Blok, Atatürk Cad. No: 16 Güngören

Ürün Tipi : Isıtıcı / Buhar Tankları (Steam Tank)
Product Type

Kapasite : 75 lt.
Capacity

Max izin verilebilen basınç : 4 Bar
Max allowable working pressure

Teknik Resim No : 500.URT.007
Technical Drawing No

Muayene Rapor No : R-16280
Inspection Report No

Sertifika Geçerlilik Tarihi : 09.10.2028
This certificate is valid until

Türk Loydu AB Kimlik No : 1785
Türk Loydu EU Identification No

Bu belge yukarıda belirtilen tip için 2014/68/AB Basınçlı Ekipmanlar Yönetmeliğinin gereklerini karşıladığını göstermektedir.
This is to certify that the type detailed above meets the requirements of 2014/68/EU Pressure Equipment Directive.

Ulmut BASSU Belg. Sorumlusu
Industrial Certification Division Manager

Bilal MORGÜL Teknik Denetim Sorumlusu
Director Responsible

CE 1785

TÜRK LOYDU - Etiler Cad. No: 29/1 - 34964 Tuzla/İSTANBUL - Tel: 0216 381 37 00 - e-posta: iletisim@turkloydu.com.tr

TÜRK LOYDU Belgeler Tarihi : 19.10.2018
 Certificate Date : 19.10.2018
 T.L. İş No : 19280
 Belg. No : 1809-08
 Certificate No

AB TİP İNCELEMESİ (MODÜL B-ÜRETİM) BELGESİ
EU TYPE EXAMINATION CERTIFICATE (MODULE B-PRODUCTION)

2014/68/AB Basınçlı Ekipmanlar Yönetmeliği
2014/68/EU Pressure Equipment Directive

İmalatçı Adı ve Adresi : ÜRT MÜHENDİSLİK BASINÇLI KAPLAR, LTD. ŞTİ.
Merkez Blok, Atatürk Cad. No: 16 Güngören

Ürün Tipi : Isıtıcı / Buhar Tankları (Steam Tank)
Product Type

Kapasite : 75 lt.
Capacity

Max izin verilebilen basınç : 4 Bar
Max allowable working pressure

Teknik Resim No : 500.URT.007
Technical Drawing No

Muayene Rapor No : R-16280
Inspection Report No

Sertifika Geçerlilik Tarihi : 09.10.2028
This certificate is valid until

Türk Loydu AB Kimlik No : 1785
Türk Loydu EU Identification No

Bu belge yukarıda belirtilen tip için 2014/68/AB Basınçlı Ekipmanlar Yönetmeliğinin gereklerini karşıladığını göstermektedir.
This is to certify that the type detailed above meets the requirements of 2014/68/EU Pressure Equipment Directive.

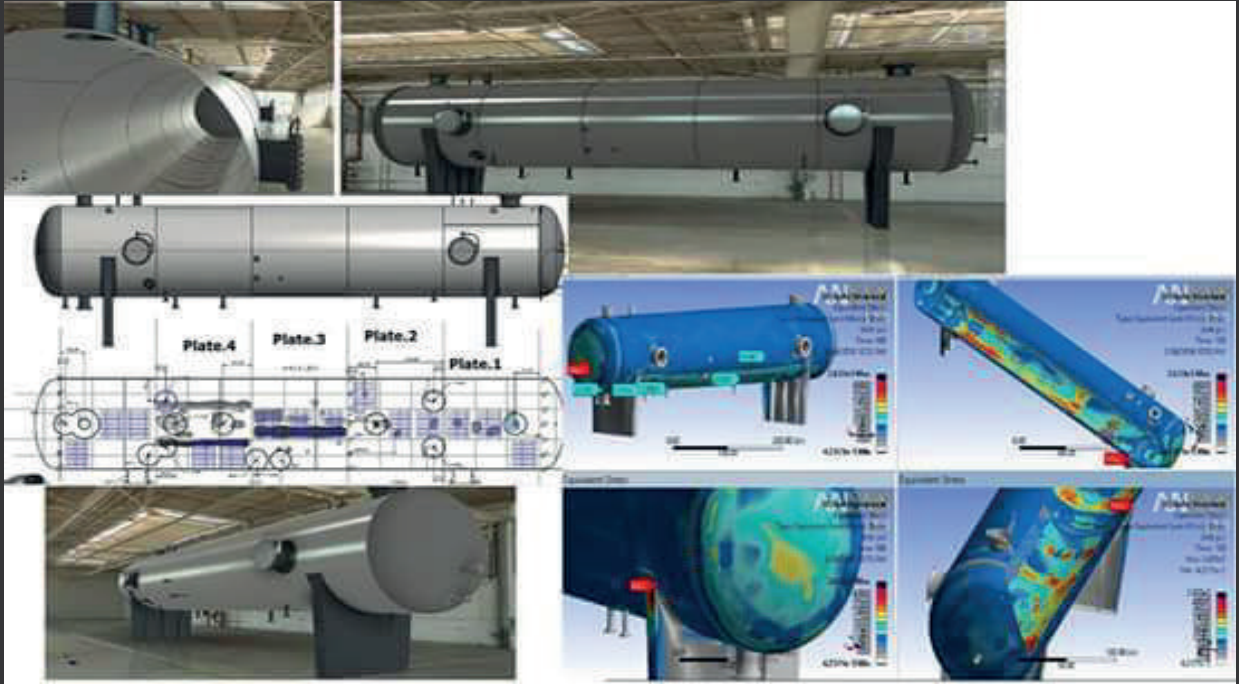
Ulmut BASSU Belg. Sorumlusu
Industrial Certification Division Manager

Bilal MORGÜL Teknik Denetim Sorumlusu
Director Responsible

CE 1785

TÜRK LOYDU - Etiler Cad. No: 29/1 - 34964 Tuzla/İSTANBUL - Tel: 0216 381 37 00 - e-posta: iletisim@turkloydu.com.tr

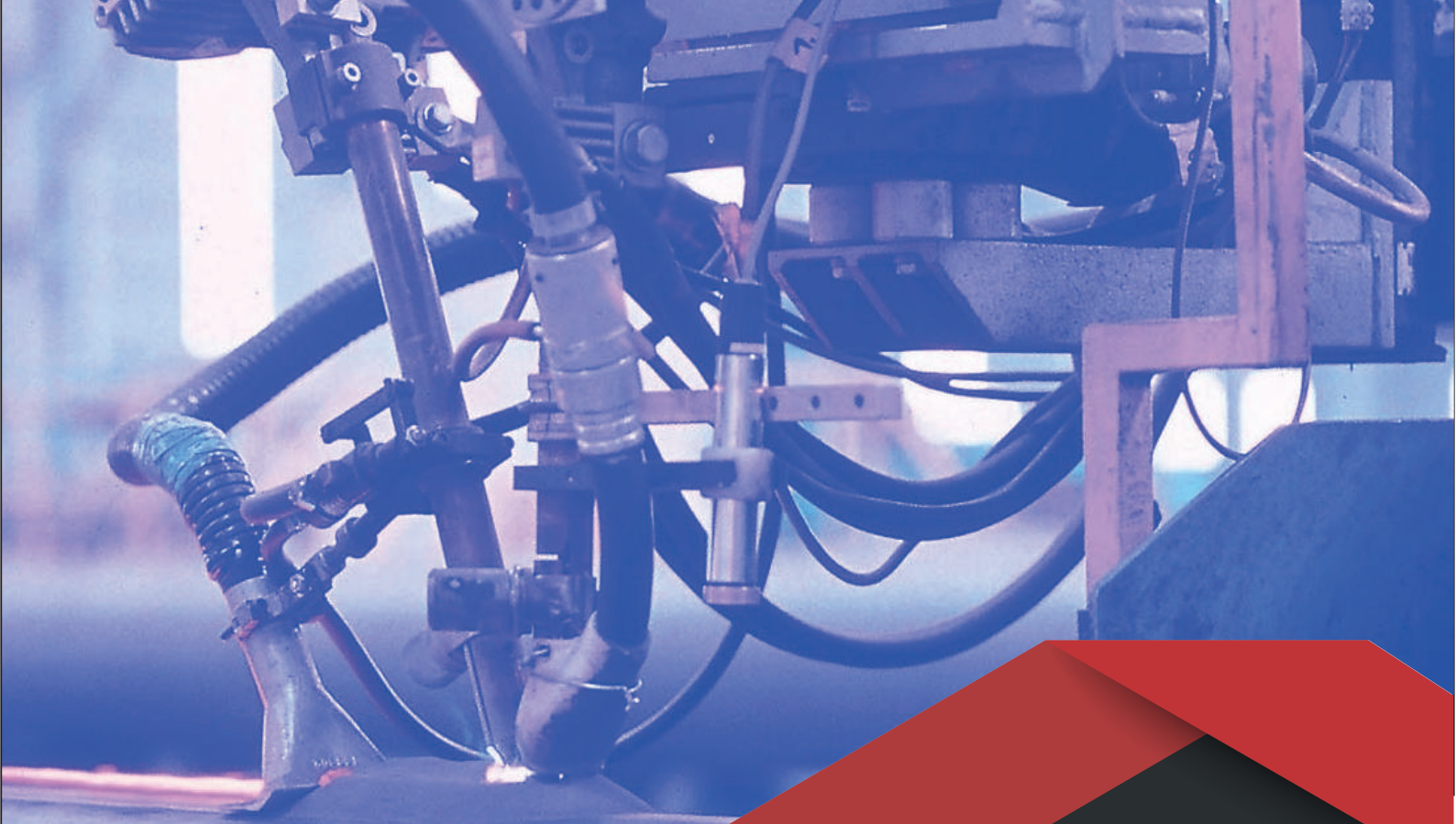
HİDROSTATİK TEST



REFERANSLARIMIZ / REFERENCES

Biz diyoruz ki "KALİTEYİ KALİTE TANIMLAR" Bu bunun dışında yüzlerce kamu ve özel kuruluşlar-
da güvenle çalışan URT markalı basınçlı tankları sadece ülkemizde değil dünyanın 24 ülkesine
ihraç edilmiş ve ülkemizin ve markamızın bayrağını taşımaktadır.





BASINÇLI KAPLAR MAKİNA SANAYİ TİC. VE LTD. ŞTİ.

URT MÜHENDİSLİK FACTORY

İkitelli Organize Sanayi Böl.
Metal İş Sanayi Sitesi
13 A.Blok No:23-25
Başakşehir/İstanbul-TURKEY
Tel: 0(212) 671 72 23
Fax: 0(212) 671 72 24
Cep: 0(538) 595 45 45
www.urtmuhendislik.com.tr
info@urtmuhendislik.com.tr